

PALFINGER



SANY

Короткобазовый кран SRC400C



- ▷ Максимальная грузоподъемность: **40 т**
- ▷ Стрела: **4-секционная, U-образная 10,0-31,5 м**
- ▷ Удлинитель стрелы: **7,9-13,7 м**
- ▷ Документы: **Полный комплект для постановки на учет**
- ▷ Гарантия: **18 месяцев или 2250 моточасов**

Телефон горячей линии: + 7 800 250 50 03

**КАЧЕСТВО
МЕНЯЕТ МИР**

Кабина оператора

Из коррозионно-стойкой стали, звукоизолированная, с безопасным стеклом и раздвижной дверью. Комфортабельное регулируемое кресло, датчики и приборы управления двигателем и движением крана, джойстики управления крановой установкой. Звуковой сигнал, стеклоомыватели и очистители, кондиционер, независимые обогреватели кабины, вентилятор. Солнцезащитный козырек, огнетушитель, ремень безопасности, освещение салона, CD/MP3 радио магнитола. Термоизолирующие накладки на поручнях.



Двигатель

Дизельный двигатель DongFeng Cummins QSB6.7, объемом 6,7 л, 6 цилиндровый, жидкостного охлаждения, с турбокомпрессором. Мощность 119 кВт при 2500 об/мин. Максимальный крутящий момент 730 Нм при 1500 об/мин. Счетчик мото-часов, индикатор уровня охлаждающей жидкости, аудио-визуальной системой оповещения при неисправностях. Объем топливного бака 300 л.

Стрела

10-31,5 м., 4-х секционная телескопическая U-образная, с предохранительным клапаном на цилиндре телескопирования. Один гидравлический цилиндр подъема двойного действия (-2°C до +78°C) со встроенным предохранительным клапаном. Оголовок стрелы с четырьмя роликами, механический индикатор угла наклона стрелы. Решетчатый раскладной удлинитель стрелы – гусек 7,9-13,7 м с фиксированными углами наклона 0, 15, 30 градусов.

Механизм поворота

Бесступенчатое вращение на 360°, планетарный редуктор, рабочий и стояночный тормоз. Скорость вращения от 0 до 2,8 об/мин.

Противовес

Один блок 4 тонны закреплен на раме поворотной платформы.

Гидравлическая система

Аксиально-поршневой насос, чувствительный к нагрузке, 1 трехсекционный шестеренчатый насос. Гидравлический бак с индикатором уровня жидкости. Штуцеры контроля давления в системе.

Система безопасности

ОГМ и независимая система ограничения высоты подъема крюка с аудио-визуальной системой оповещения и блокировкой рычагов управления. Электронный цветной дисплей, отображающий текущую информацию о работе крана:

- ▷ угол подъема и вылет стрелы
- ▷ высота подъема и масса груза
- ▷ грузовой момент
- ▷ максимальная грузоподъемность
- ▷ индикатор 3-х витков на лебедке подъема
- ▷ прибор приближения к ЛЭП
- ▷ гидрозамок на цилиндре подъема и телескопирования стрелы





Основная лебедка

Гидравлический мотор с планетарным редуктором и автоматическим много-дисковым тормозом. Лебедка оснащена канатом 16 мм, длиной 165 м.

Вспомогательная лебедка

Гидравлический мотор с планетарным редуктором и автоматическим много-дисковым тормозом. Лебедка оснащена канатом 16 мм, длиной 135 м.

Электрооборудование

24 В, полный комплект осветительных и сигнальных устройств, включая передние фары, стоп сигналы, указатели поворота, аварийный сигнал, расположенные на кабине и главной секции стрелы рабочие фонари, проблесковые маяки желтого цвета.

Крюкоблоки

1 крюкоблок грузоподъемностью 40 тонн с четырьмя роликами, поворотный, с предохранительной защелкой зева крюка, массой 320 кг. 1 крюк с шаром утяжелителем массой 160 кг., грузоподъемностью 5,9 тонн.

Шасси

Выносные опоры

4 односекционные выносные гидравлические опоры 3 положения работы 0 %, 50 % и 100 %. Стальные подпятники.

Оси

2 оси управляемые и ведущие, передний мост зафиксирован на раме, задний мост соединен шарнирно. Автоматическое устройство блокировки заднего моста.

Тормозная система

Гидравлическая двухконтурная система, воздействует на все колеса. Дисковые тормоза. Парковочный тормоз пружинно-гидравлического типа воздействует на трансмиссию.

Шины

4 шины,
20.5R25

Трансмиссия

4x4, Автоматическая, 6 скоростей переднего хода и 6 заднего хода. Отключение переднего моста для движения в режиме 4 x 2.

Технические характеристики PALFINGER SANY SRC400C

Габариты и масса

Габаритная длина	12200 мм
Габаритная ширина	2625 мм
Габаритная высота	3575 мм
Межосевое расстояние	3720 мм
Общий вес	30900 кг
Нагрузка на передний мост	15300 кг
Нагрузка на задний мост	15600 кг

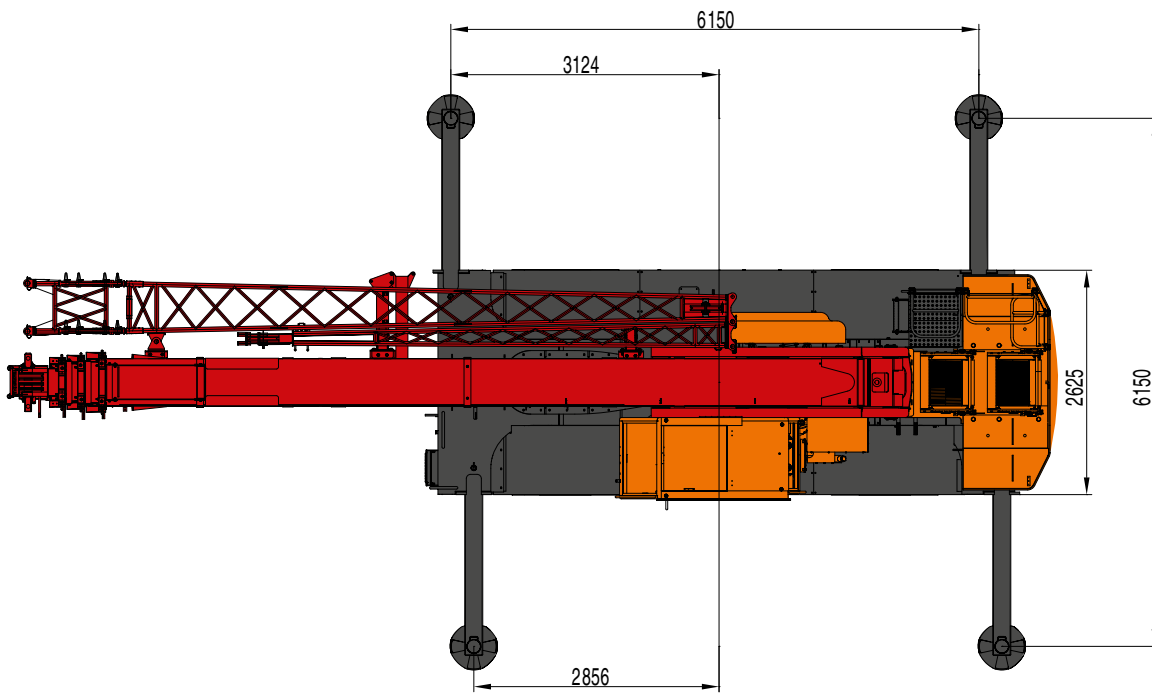
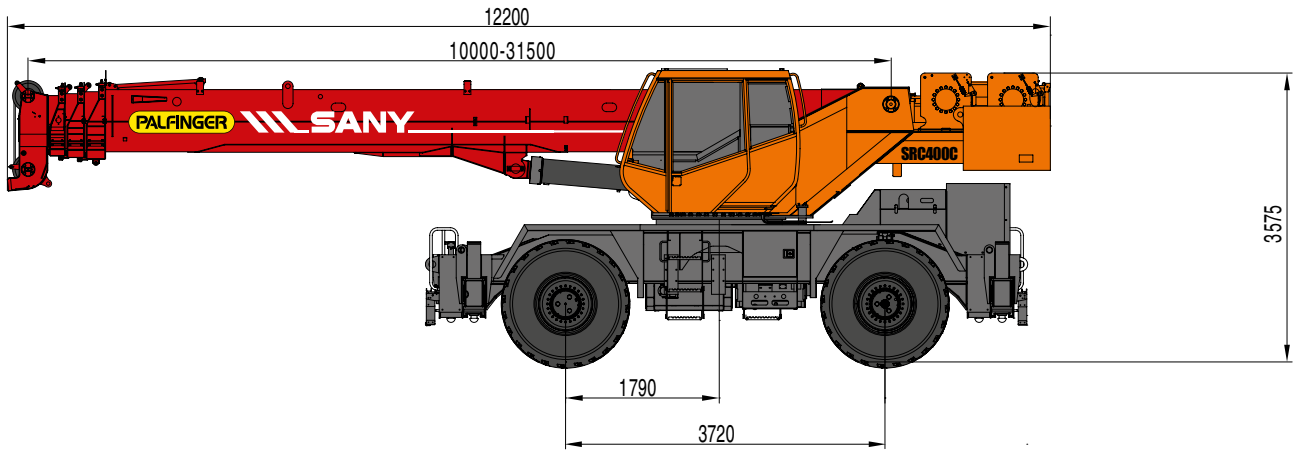
Шасси крана

Модель двигателя	DongFeng Cummins QSB6.7
Мощность двигателя	119/2500 кВт/об-мин
Крутящий момент	730 Н-м/1500 об-мин
Максимальная скорость	25 км/час
Расход топлива крановой установки	17 л/час
Радиус поворота	6200 мм
Радиус поворота оголовка стрелы, мин	12200 мм
Колесная формула	4x4
Минимальный дорожный просвет	450 мм
Передний угол свеса	15,5°
Задний угол свеса	15,2°
Макс. преодолеваемый подъем	105%
Стандартный набор инструментов	включен
Огнетушитель	включен
Подогрев кабины	включен

Крановая установка

Грузоподъемность	40 т	
Минимальный рабочий радиус	2500 мм	
Радиус поворота противовеса	1800 мм	
Количество секций стрелы	4	
Форма стрелы	U-образная	
Грузовой момент	119,9 т*м	
Длина стрелы	Базовая стрела	10 м
	Полностью выдвинутая стрела	31,5 м
	Полностью выдвинутая стрела + гусек	45,2 м
Размах выносных опор (продольный x поперечный)	6150x6150 мм	
Наклон гуська	0° 15° 30°	
Макс. скорость подъема главной лебедки с одним канатом (без груза)	130 м/мин	
Макс. скорость подъема вспомогательной лебедки с одним канатом (без груза)	130 м/мин	
Время полного выдвижения/втягивания стрелы	36/36 с	
Время полного подъема/опускания стрелы	50/60 с	
Скорость поворота	2,8 об/мин	
Температурный диапазон	От -25°C до +40°C	
Температурный диапазон (опция)	От -40°C до +40°C	
Прибор приближения к ЛЭП	включен	

Размеры крана



Рабочие характеристики

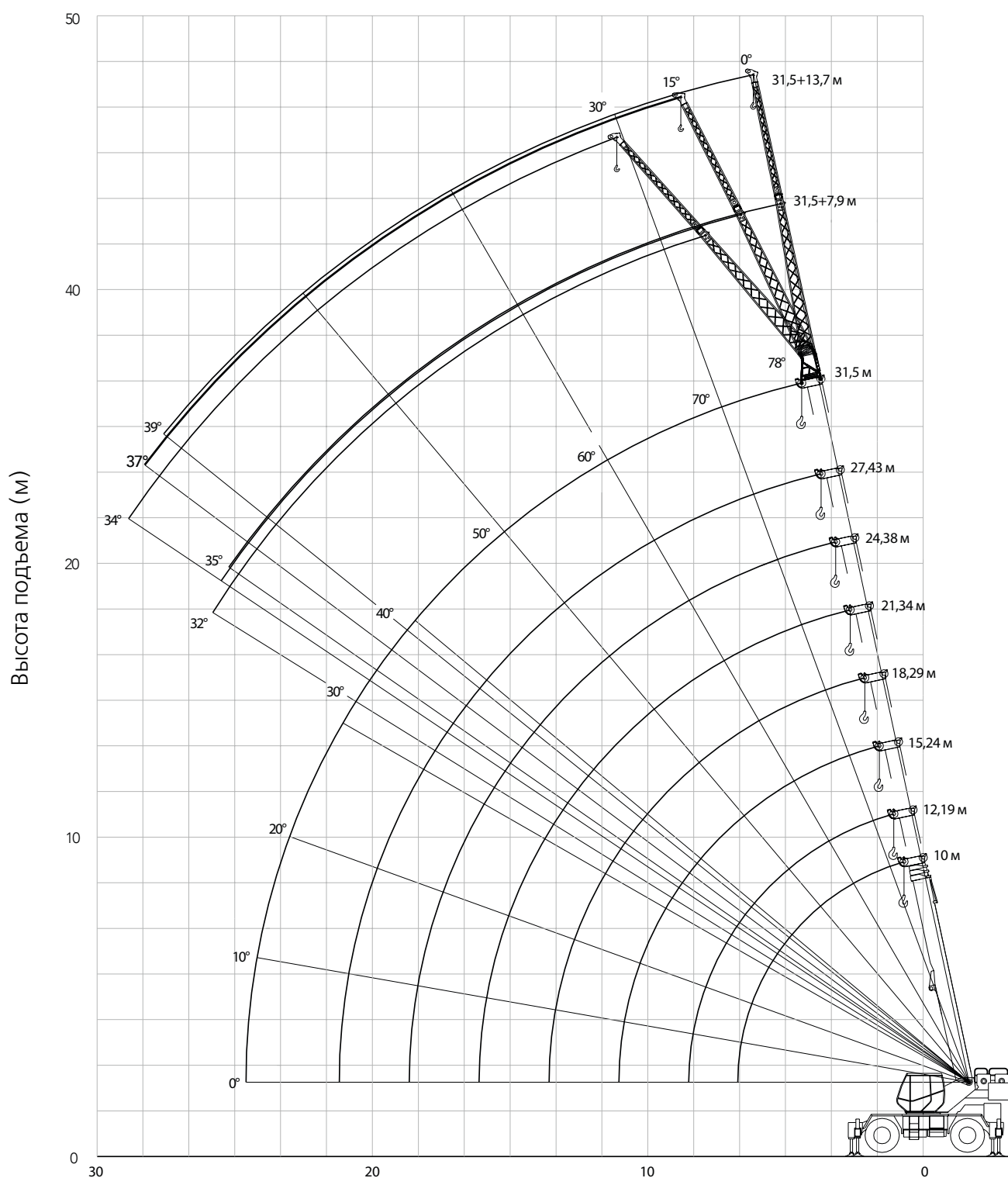


Таблица грузоподъемности для основной стрелы

Грузоподъёмность с максимальной базой выносных опор 6,15 x 6,15, противовес 4 т., рабочая зона 360 градусов, кг.								
Вылет м.	10,05	12,19	15,24	18,29	21,34	24,38	27,43	31,50
2,50	40000							
3,00	35000	23000	22000					
3,50	31500	23000	22000	21500				
4,00	29200	23000	22000	20600				
4,50	26200	22000	22000	20200	18500			
5,00	23800	20500	20300	19000	17500			
5,50	21800	19500	18500	17600	16200			
6,00	19000	17500	17000	16200	15000	14200	13200	
6,50	17300	16000	15600	15200	14200	13500	12300	
7,00	15800	14700	14400	14200	13500	12700	11500	9000
7,50	14300	13500	13400	13300	12700	12000	10800	8600
8,00		12600	12500	12400	12000	11400	10200	8400
9,00		11000	10800	10700	10600	10200	9200	8000
10,00			8800	9350	9450	9250	8300	7500
12,00			6700	7150	7300	7250	6600	6400
14,00				5300	5500	5550	5600	5500
16,00				4050	4250	4300	4400	4500
18,00					3300	3350	3400	3450
20,00						2600	2650	2700
22,00							2150	2200
24,00							1650	1700
26,00								1350
28,00								1050
Запасовка	8	6	6	4	4	4	4	3
Мин. угол	0°	0°	0°	0°	0°	0°	0°	0°
Г.П. при 0 град.	11300	8200	5100	3400	2300	1600	1000	500

Таблица грузоподъемности для основной стрелы

Грузоподъёмность с полувыдвинутыми выносными опорами 6,15 x 4,725, противовес 4 т., рабочая зона 360 градусов, кг.								
Вылет м.	10,05	12,19	15,24	18,29	21,34	24,38	27,43	31,50
2,50	40000							
3,00	35000	23000	22000					
3,50	31500	23000	22000	21000				
4,00	27000	21800	20800	19800				
4,50	22000	20200	19200	18200	18000			
5,00	19600	18000	17500	16800	16600			
5,50	16900	16000	15700	15600	15500			
6,00	14200	14300	14200	14100	14000	13800	10500	
6,50	12200	12500	12600	12800	12900	12800	10000	
7,00	10600	11000	11300	11500	11700	11800	9500	8600
7,50	9200	9600	9900	10200	10400	10500	9000	8600
8,00		8300	8900	9150	9300	9400	8500	8250
9,00		6700	7100	7300	7500	7600	7450	7400
10,00			5800	6050	6200	6300	6350	6400
12,00			3850	4150	4300	4400	4500	4600
14,00				2950	3100	3200	3250	3350
16,00				2100	2250	2300	2400	2500
18,00					1600	1700	1750	1850
20,00						1200	1300	1350
22,00						800	900	950
Запасовка	8	6	6	4	4	4	4	3
Мин. угол	0°	0°	0°	0°	0°	0°	0°	0°
Г.П. при 0 град.	7000	4500	2700	1600	900	500	0	0

Таблица грузоподъемности для основной стрелы

Грузоподъемность с втянутыми выносными опорами 6,15 x 2,625, противовес 4 т., рабочая зона 360 градусов, кг.								
Вылет м.	10,05	12,19	15,24	18,29	21,34	24,38	27,43	31,50
2,50	25000							
3,00	23000	22600	22000					
3,50	17300	17700	18000	17000				
4,00	13500	14000	14500	14700				
4,50	10300	11000	11500	11800	12000			
5,00	8800	9500	9900	10100	10200			
5,50	7600	8100	8400	8600	8700			
6,00	6500	6900	7000	7200	7400	7450	7500	
6,50	4800	5800	6100	6300	6450	6600	6700	
7,00	4300	5200	5300	5500	5700	5850	5900	5950
7,50	3750	4500	4750	4800	4900	5050	5100	5150
8,00		3650	4000	4200	4350	4500	4550	4650
9,00		2700	3050	3250	3400	3500	3600	3650
10,00			2350	2550	2700	2800	2900	2950
12,00			1350	1500	1600	1750	1800	1900
14,00				900	1000	1100	1150	1200
Запасовка	6	6	6	4	4	4	4	3
Мин. угол	0°	0°	0°	28°	40°	47°	52°	57°
Г.П. при 0 град.	2700	1450	550	0	0	0	0	0

Таблица грузоподъемности для удлинителя стрелы

Основная стрела + удлинитель стрелы, м.						
Угол наклона основной стрелы	31,5 м. + 7,9 м.			31,5 м. + 13,7 м.		
	0	15	30	0	15	30
78°	3800	2900	2200	2100	1600	1200
76°	3700	2750	2150	2050	1550	1150
74°	3600	2650	2050	2000	1500	1100
72°	3400	2550	2000	1950	1450	1100
70°	3200	2450	1950	1900	1400	1100
68°	3050	2350	1900	1800	1350	1050
66°	2900	2250	1800	1700	1300	1000
64°	2700	2150	1750	1600	1250	1000
62°	2550	2050	1700	1500	1200	950
60°	2400	1950	1650	1450	1150	950
58°	2250	1800	1600	1400	1100	950
56°	2000	1700	1500	1300	1050	950
54°	1800	1600	1400	1200	1000	900
52°	1600	1450	1300	1100	950	900
50°	1450	1300	1200	1000	900	850
Минимальный угол наклона	32°	34°	35°	34°	37°	39°

Таблица грузоподъемности с грузом на крюке

Грузоподъемность крана стрелового короткобазового SRC400С с грузом на крюке, на колёсах, рабочая зона – перед краном				
Вылет, м	10,05	12,19	15,24	18,29
3,00	14000	14300	14500	
3,50	12200	12300	12500	
4,00	10800	11000	11200	
4,50	9800	9900	10000	10200
5,00	8700	9000	9100	9200
5,50	7800	8200	8300	8400
6,00	7000	7400	7700	7800
6,50	6400	6700	7200	7300
7,00	5600	6100	6500	6600
7,50	4800	5600	5900	6000
8,00		4900	5200	5400
9,00		4000	4300	4400
10,00			3500	3600
12,00			2500	2600
14,00				1900
16,00				1300
Мин. угол	0°	0°	0°	0°
Запасовка	4	4	4	4

Таблица грузоподъемности для основной стрелы

Грузоподъемность крана стрелового короткобазового SRC400С с грузом на крюке, на колёсах, рабочая зона 360 градусов				
Вылет, м	10,05	12,19	15,24	18,29
3,00	11000	11000	10500	
3,50	9700	9700	9700	
4,00	8350	8600	8700	
4,50	7200	7350	7500	6300
5,00	6200	6300	6500	5800
5,50	5250	5350	5600	5300
6,00	4250	4450	4650	4700
6,50	3550	3850	4050	4100
7,00	2950	3300	3550	3600
7,50	2350	2750	3050	3100
8,00		2300	2650	2700
9,00		1800	1900	2050
10,00			1350	1600
12,00			850	900
Мин. угол	0°	0°	24°	40°
Запасовка	4	4	4	4

При перемещении крана стрелового короткобазового SRC400С с грузом на крюке, максимальная скорость перемещения 4 км/ч.				
Вылет, м	10,05	12,19	15,24	18,29
3,00	12400	12300		
3,50	11100	11000		
4,00	9900	9850		
4,50	9000	8900	8800	
5,00	8000	8100	8200	
5,50	7200	7400	7600	
6,00	6400	6600	6750	6800
6,50	5800	6050	6200	6250
7,00	5250	5550	5700	5750
7,50	4750	5050	5200	5250
8,00		4600	4800	4850
9,00		3900	4050	4100
10,00			3450	3550
12,00			2450	2550
14,00				1850
16,00				1200
Мин. угол	0°	0°	0°	0°
Запасовка	4	4	4	4

- ① Данные в таблице относятся к номинальным грузоподъемным характеристикам крана, который находится на ровной поверхности. Данные, которые указаны выше выделенной линии, зависят от прочности крана, данные ниже сплошной линии зависят от устойчивости крана.
- ② Рабочий радиус, указанный в таблице, относится к фактическому рабочему радиусу крана.
- ③ Данные загрузки зависят от устойчивости крана и соответствуют нормам ISO 4305.
- ④ Номинальная грузоподъемность включает вес крюкоблока и такелажных устройств.
- ⑤ Если фактическая длина стрелы и рабочего радиуса оказываются между двумя цифрами в таблице, то номинальная грузоподъемность определяется в сторону стрелы и рабочего радиуса большего значения.

Мы предоставляем высококачественный сервис и следуем 3 принципам:

- ▷ **1:** ОДНОГО звонка достаточно, чтобы сервисный отдел занялся ВАШИМ запросом.
- ▷ **2:** Мы проведем тренинг для Ваших операторов за ДВА дня.
- ▷ **3:** Мы ТРИЖДЫ проверяем технику, прежде чем отправляем ее к Вам.

Наши дилеры и сервисные специалисты авторизованных центров регулярно проходят обучение в компании PALFINGER SANY и готовы ответить на Вашу сервисную заявку в течение 48 часов.

Для PALFINGER SANY очень важно обеспечить своих клиентов запасными частями, которые могут быть получены на складе в Москве или отправлены Вам в течение 24 часов.

PALFINGER SANY серьезно относится к каждому запросу клиента. Период гарантийного обслуживания составляет 18 месяцев или 2250 моточасов с момента эксплуатации автокрана.

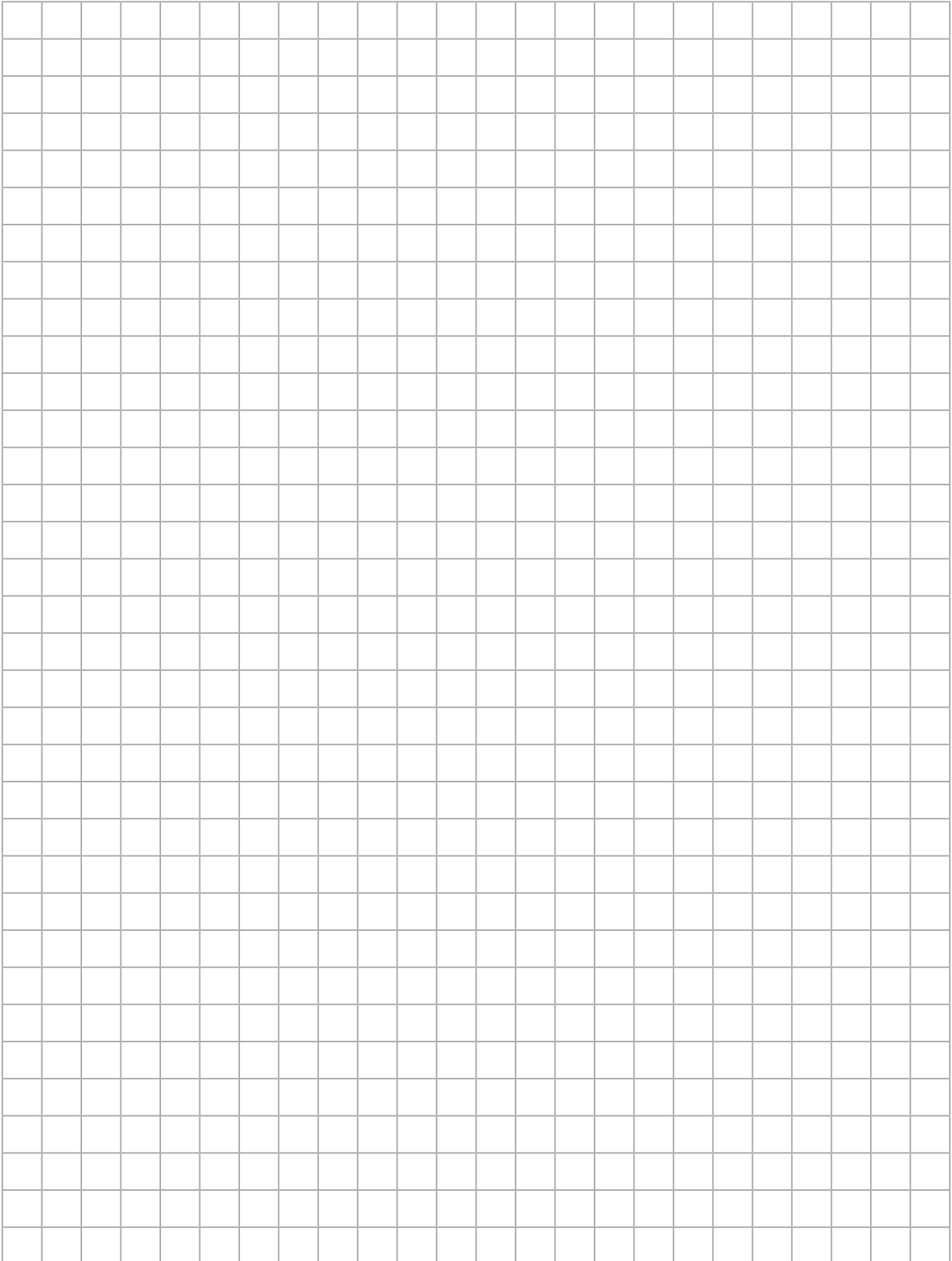


PALFINGER SANY предоставляет высококачественный, быстрый и надежный сервис.

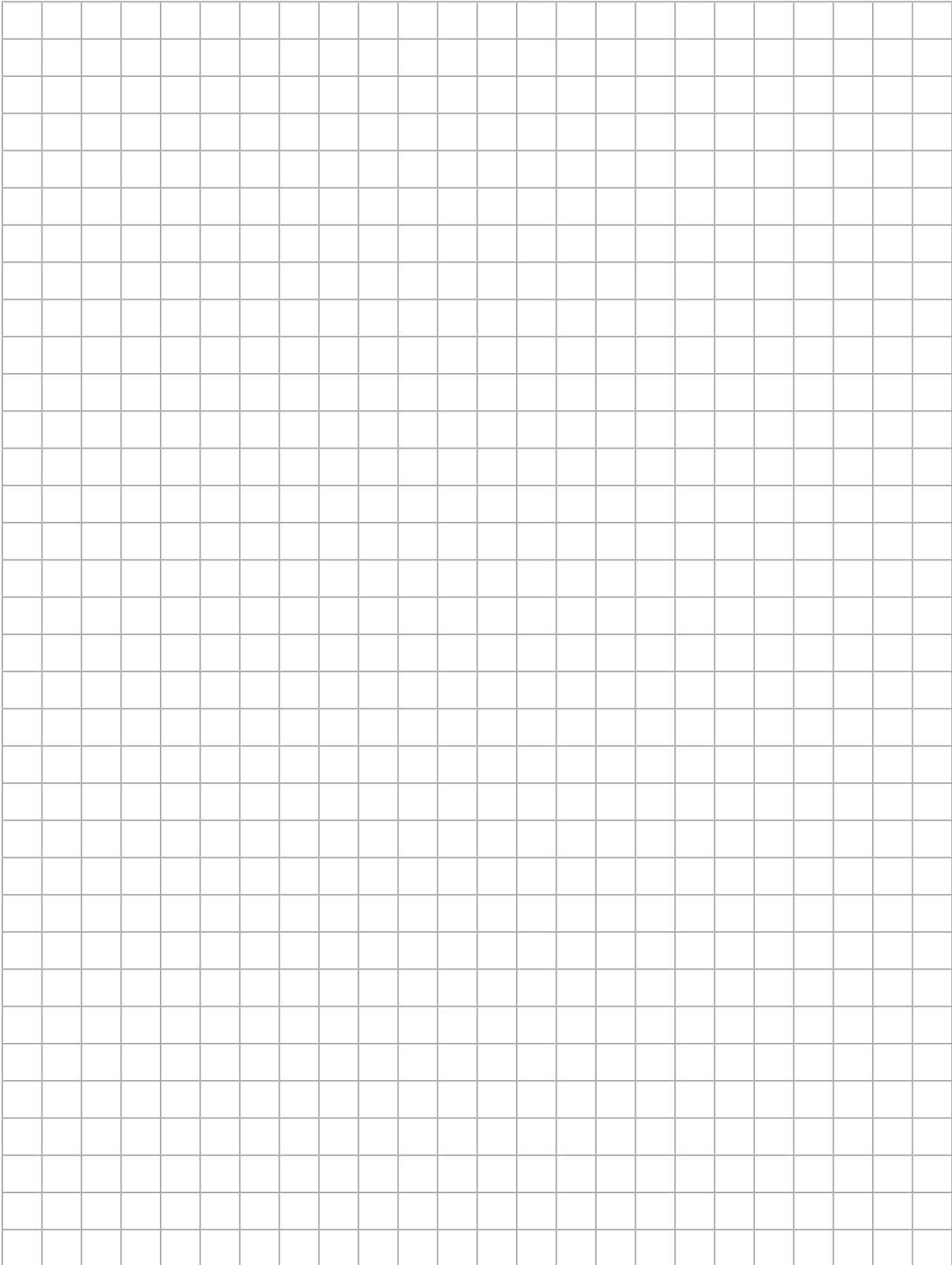
Производство в г.Чаньша



Для заметок



Для заметок



Описание

▷ Автокраны для Таможенного союза



STC250-5

Макс. грузоподъемность: 25 т
Стрела: 5 секционная, 10,5–40,5 м
Шасси: 6x4x2



STC500

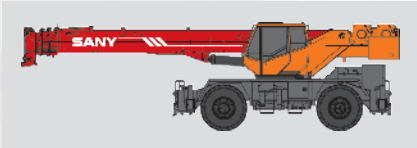
Макс. грузоподъемность: 50 т
Стрела: 5 секционная, 11,3–43,5 м
Шасси: 8x4x4



STC800

Макс. грузоподъемность: 80 т
Стрела: 5 секционная, 12,2–47 м
Шасси: 8x4x8

▷ Короткобазовые краны



SRC300C

Макс. грузоподъемность: 30 т
Стрела: 4 секционная, 9,9–31,5 м
Шасси: 4x4x4



SRC400C

Макс. грузоподъемность: 40 т
Стрела: 4 секционная, 10–31,5 м
Шасси: 4x4x4



SRC600C

Макс. грузоподъемность: 60 т
Стрела: 4 секционная, 11,3–43,5 м
Шасси: 4x4x4



SRC750C

Макс. грузоподъемность: 75 т
Стрела: 5 секционная, 11,8–45 м
Шасси: 4x4x4



SRC900C

Макс. грузоподъемность: 90 т
Стрела: 5 секционная, 12,2–47 м
Шасси: 4x4x4



SRC1200C

Макс. грузоподъемность: 120 т
Стрела: 5 секционная, 13–49 м
Шасси: 4x4x4

▷ Автокраны на коммерческом шасси



KC-5572A-241 / KC5573A-243

Колесная база: 3690 мм/4100 мм
Макс. грузоподъемность: 30 т / 35 т
Стрела: 4 секционная, 10,2 – 32,0 м
Шасси: 6x6

КОНТАКТНАЯ ИНФОРМАЦИЯ

ООО «ПАЛФИНГЕР САНИ КРЭЙНЗ»

125363 Россия | Москва
ул. Фабрициуса, д 42, корп. 1

info@palfinger-sany.com

+7 495 785 15 26

Сервисная горячая линия (звонок бесплатный)

+7 8 800 250 50 03

www.palfsany.com

* Принимая во внимание необходимость постоянного совершенствования и модернизации, мы оставляем за собой право изменять спецификации, конструкции и стоимость без предварительного уведомления. Приведенные иллюстрации могут содержать дополнительные компоненты, не входящие в стандартный комплект поставки оборудования.

KP SRC400C M2+RU, 09/2020